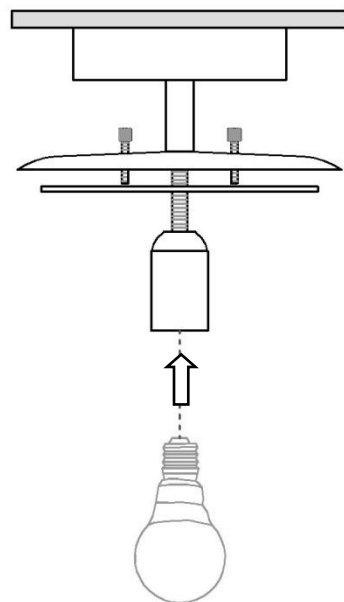
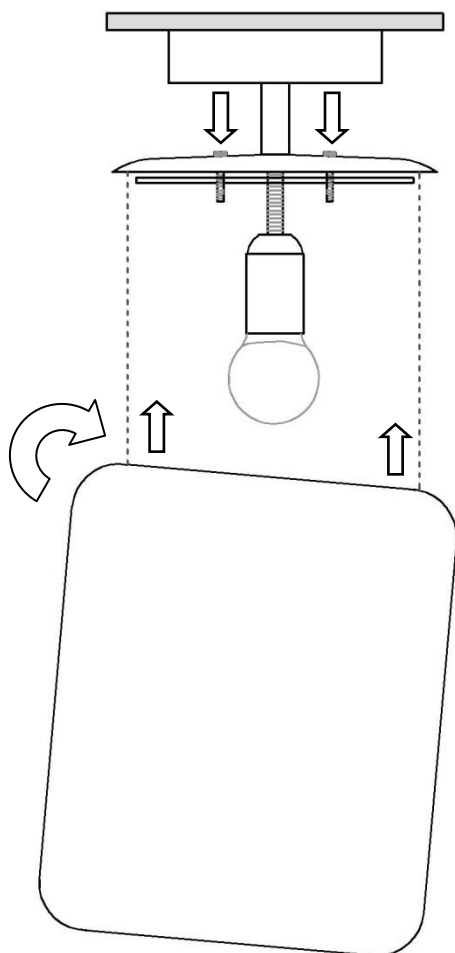


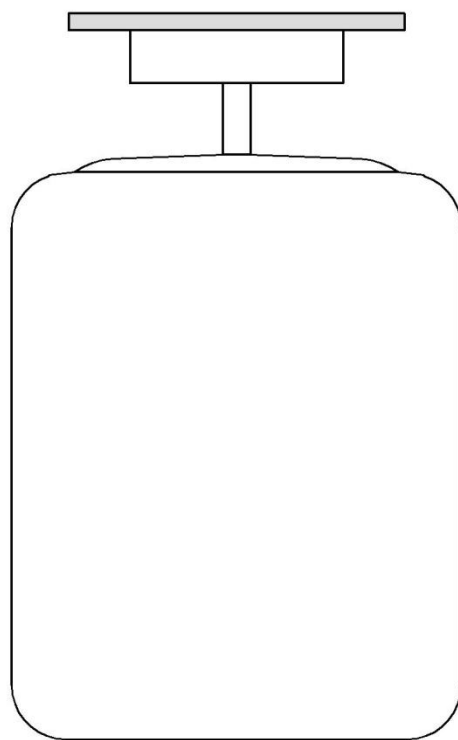
1



2



3



4

ISTRUZIONI DI MONTAGGIO

La **DITTA** garantisce l'apparecchio solo con l'uso appropriato delle istruzioni, che vanno conservate. Si consiglia l'installazione dell'apparecchio da parte di personale qualificato. Prima di effettuare qualsiasi operazione sull'apparecchio togliere la tensione di rete. Il prodotto non deve essere modificato. Qualsiasi modifica annulla le approvazioni di sicurezza e può rendere pericoloso il prodotto. La **DITTA** declina ogni responsabilità su prodotti modificati. Per la pulizia dell'apparecchio non usare solventi a base alcolica e non immergere nell'acqua le decorazioni. L'eventuale sostituzione della lampadina deve essere fatta con una dello stesso tipo e potenza massima indicata nelle istruzioni.

CE Marchio di conformità alle direttive europee.

selène
illuminazione 2778 - 2779



ASSEMBLY INSTRUCTIONS

The **COMPANY** guarantees the lamp only if you follow appropriately the assembling instructions which must be well kept. We suggest the installation of the lamp by skilled personnel. Before each installation switch off the electrical equipment. The item must not be modified. Each modification cancels the security approvals and can make dangerous the product.

The **COMPANY** declines each responsibility for modified products. For the lamp cleaning, please do not use solvent alcoholic and do not plunge into water the decorations. Replacement bulbs must be of same type and wattage as specified in instructions.

CE Mark according to the European instructions.