

selène®
illuminazione

MADE IN ITALY

ART&LIGHT

art. 4500-4501

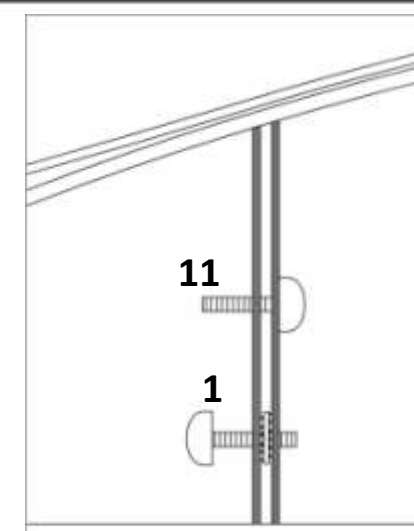
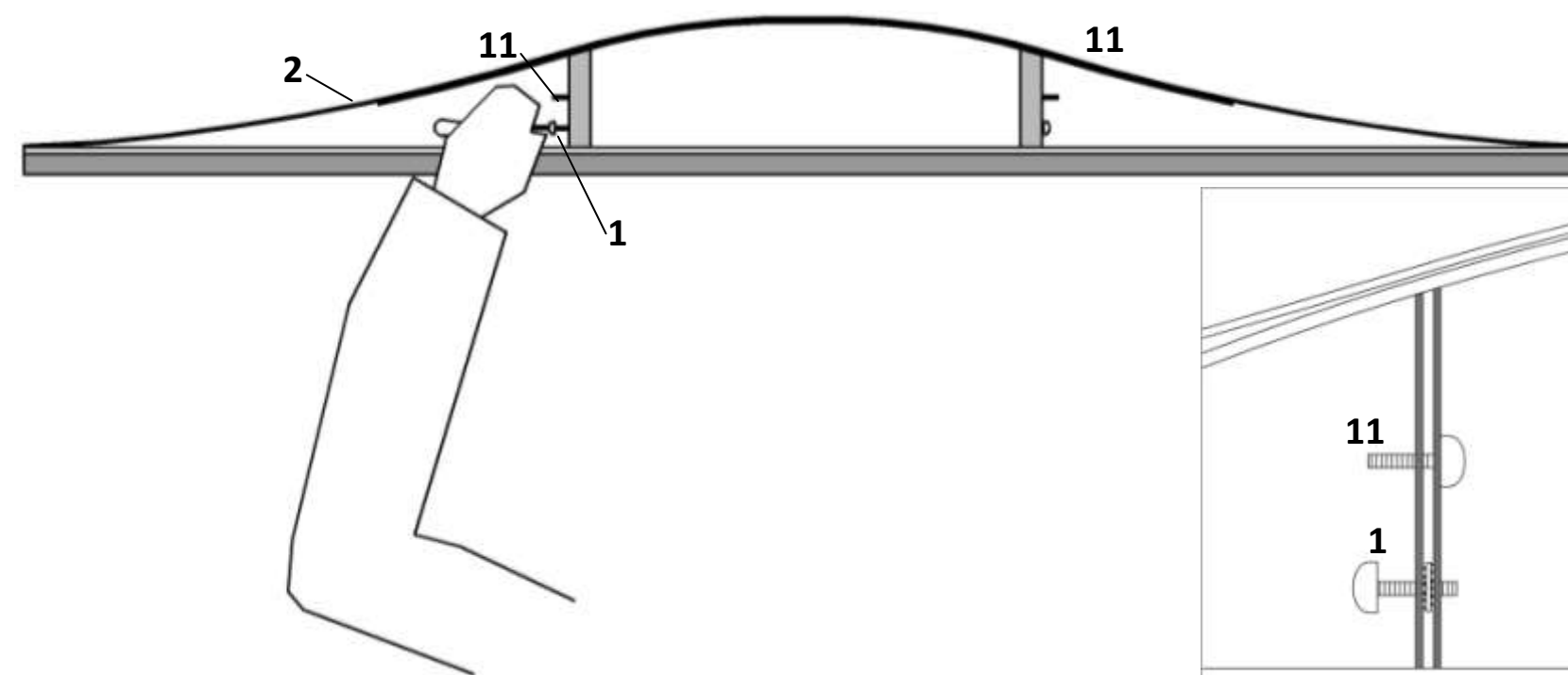
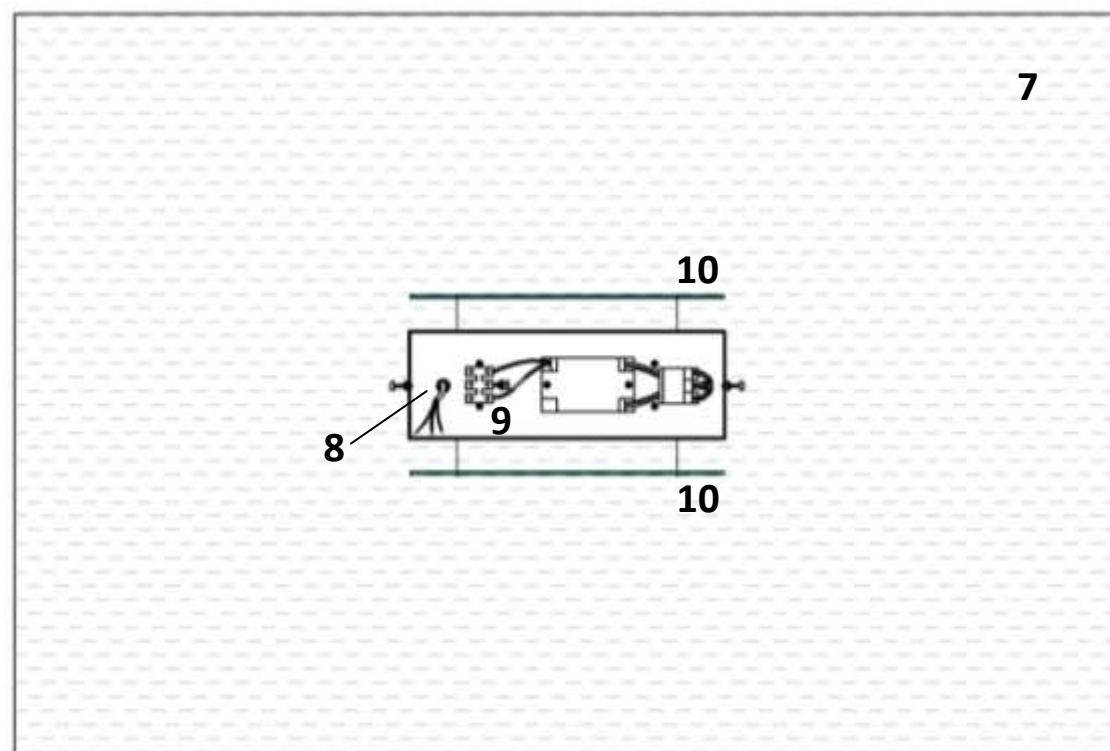
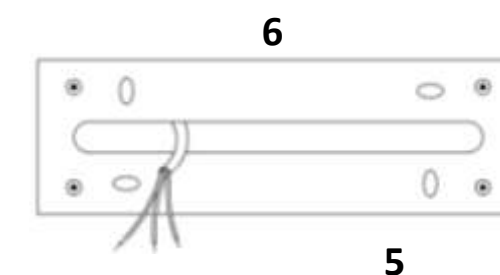
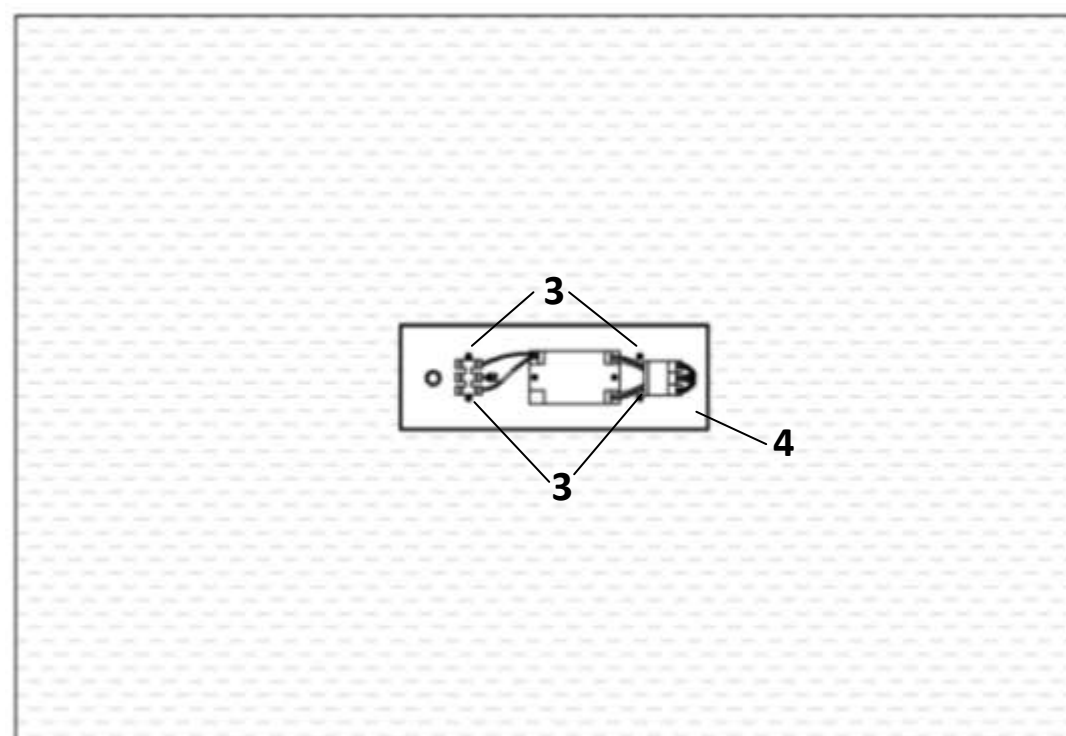
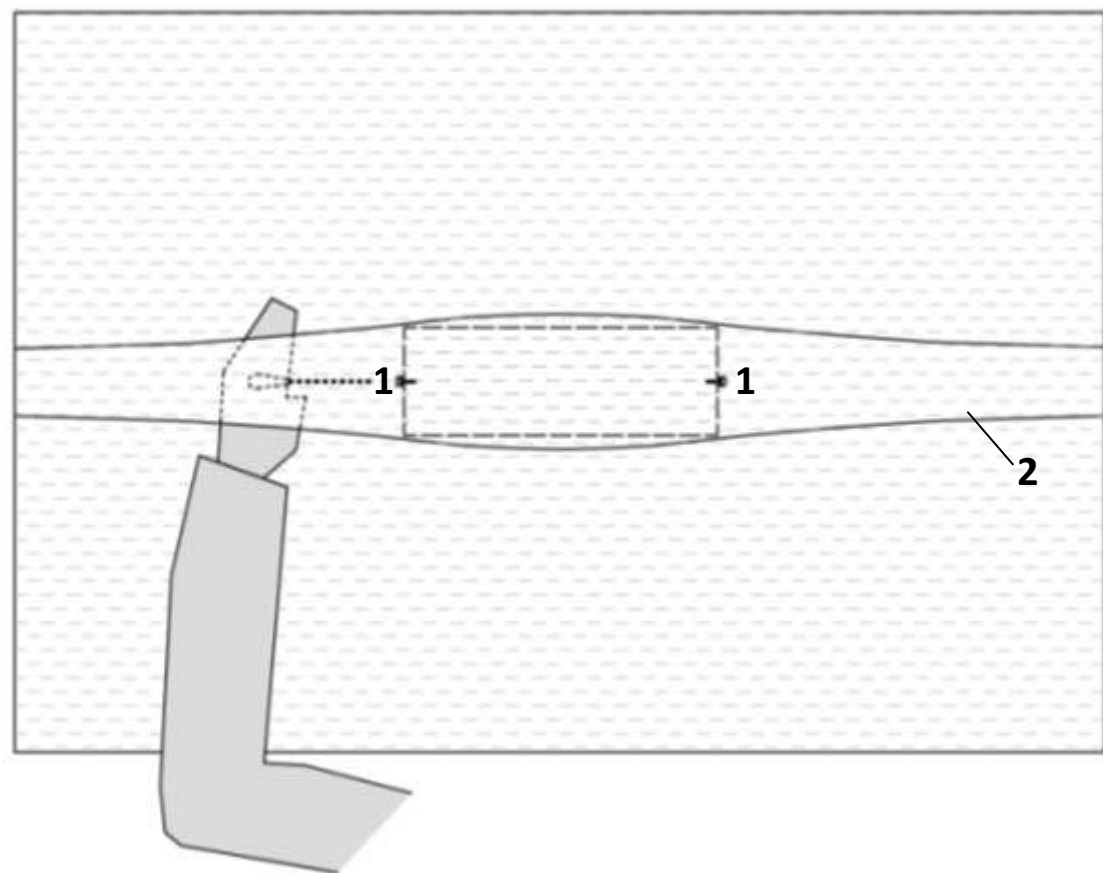


Fig. 1

ATTENZIONE: tali operazioni devono essere effettuate da personale specializzato.

Svitare con la brugola fornita o un piccolo cacciavite le due viti laterali (1). Estrarre con delicatezza il frontale decorato (2). Togliere quindi i quattro dadi con relative grower (3), estrarre la scatola con portalampada (4) e liberare la staffa che va a muro (5), qui ingrandita. Fissare dunque la staffa (5) al muro con quattro viti nei punti (6) e infilare il grande pannello decorato (7) avendo l'accortezza di tirare fuori i cavi elettrici. Rimettere la scatola con portalampada (4) facendo uscire i cavi elettrici dal foro (8). Riavvitare i quattro dadi con relative grower ai punti (3), in modo da fissare il blocco staffa-pannello decorato-scatoia portalampada. Fare le connessioni elettriche con il mammoth (9), mettere la lampadina ed inserire i fianchetti di vetro (10) con la parte lucida all'esterno. Reinfilare il frontale decorato (2), usando come guide le viti (11). Riavvitare le viti laterali (1) avendo l'accortezza di lasciare la grower ed il distanziale all'interno dei fianchetti del frontale decorato, come mostrato nella sezione ingrandita (Fig. 1).

WARNING: the assembly of these fixtures should be undertaken only by a professional electrician.

Unscrew with a small screwdriver the two side screws (1). Gently remove the decorated front (2). Then remove the four nuts with their growers (3), extract the box with the lamp holder (4) and release the bracket that goes on the wall (5) that has the four pins that hold the all structure, here magnified. Therefore fix the bracket (5) to the wall with four screws in points (6) and put on it the large decorated panel (7) making sure to pull out the electric wires. Replace the box with the lamp holder (4), pulling out the wires from the hole (8). Tighten the four nuts with their growers corresponding to the points (3), in order to secure the block bracket-decorated panel-box with lamp holder. Make the electrical connections with the mammoth (9), put the bulb and insert the side glass panels (10) with the shiny side out. Rethread the decorated front (2), using as guides the screws (11). Tighten the side screws (1) making sure to leave the grower and the spacer between the side panels of the decorated front and the lamp holder's box, as shown in the enlarged section (Fig. 1).