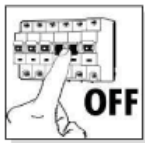
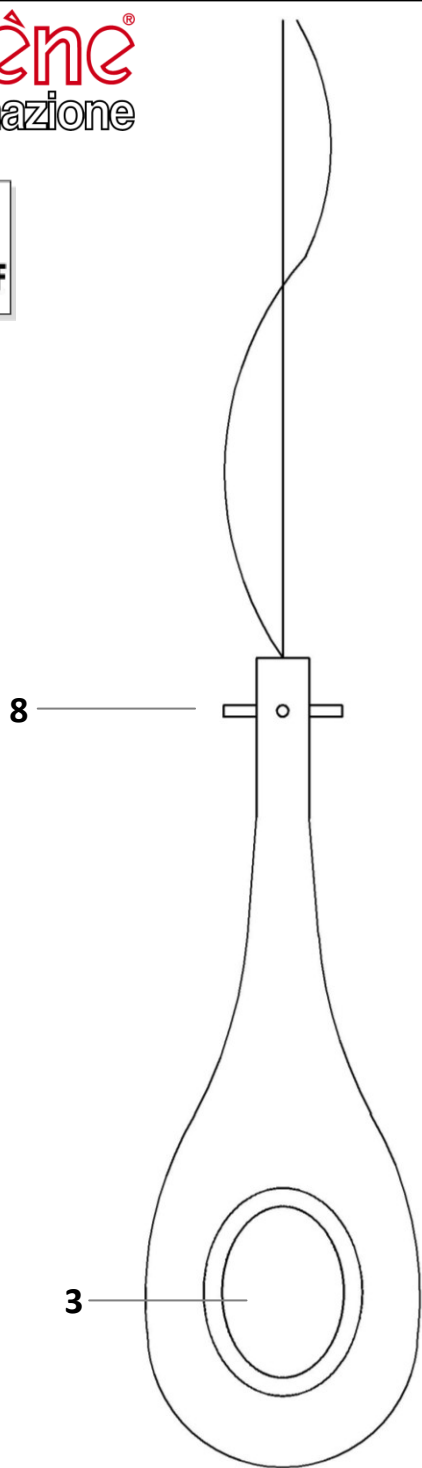


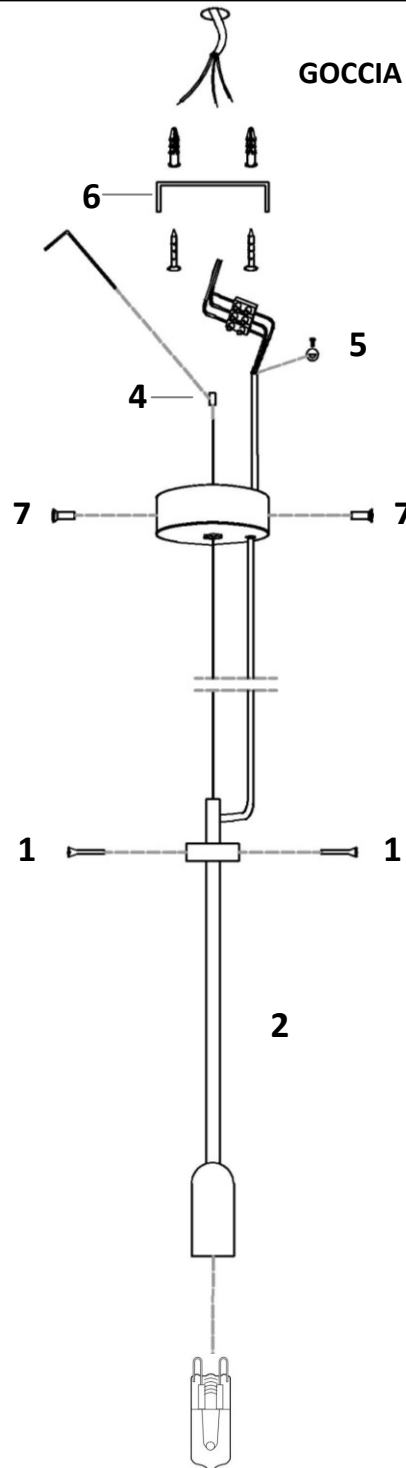
selène[®]
illuminazione



CE



GOCCIA 2738



ATTENZIONE: tali operazioni devono essere effettuate da personale specializzato.

Rimuovere le tre viti 1 dalla montatura 2.
Inserire **CON CAUTELE** La montatura 2 nel grande foro del vetro 3 e rimettere le viti 1 in modo da fissare la struttura al diffusore di vetro e avere il risultato 8. Inserire il cavo d'acciaio nel foro centrale del rosone, scegliere la lunghezza desiderata e quindi fissare con la clip 4. Inserire il cavo elettrico nell'altro foro del rosone e fissarlo con il fermino 5 fornito.
Fissare la staffa 6 al soffitto con le viti e i fisher.
Effettuare i collegamenti elettrici, avendo l'accortezza di accoppiare i cavi con quelli di colore corrispondente.
Assicurare il rosone alla staffa con le viti 7.

WARNING: the assembly of these fixtures should be undertaken only by a professional electrician.

Remove the three screws 1 from the structure 2.
Insert **WITH CAUTION** the structure 2 in the big hole of the glass shade 3 and put again the screws 1 in order to fix it to the structure and have the result 8.
Insert the steel cable on the central hole of the ceiling rose, chose the length and then fix it with the clip 4.
Insert the electric wire in the other hole of the ceiling rose and fix it with the white lock 5 supplied.
Fix the bracket 6 to the ceiling with screws and the fishers.
Connect the electric cables to the terminals matching colors. Secure the rose ceiling to the bracket with the screws 7.