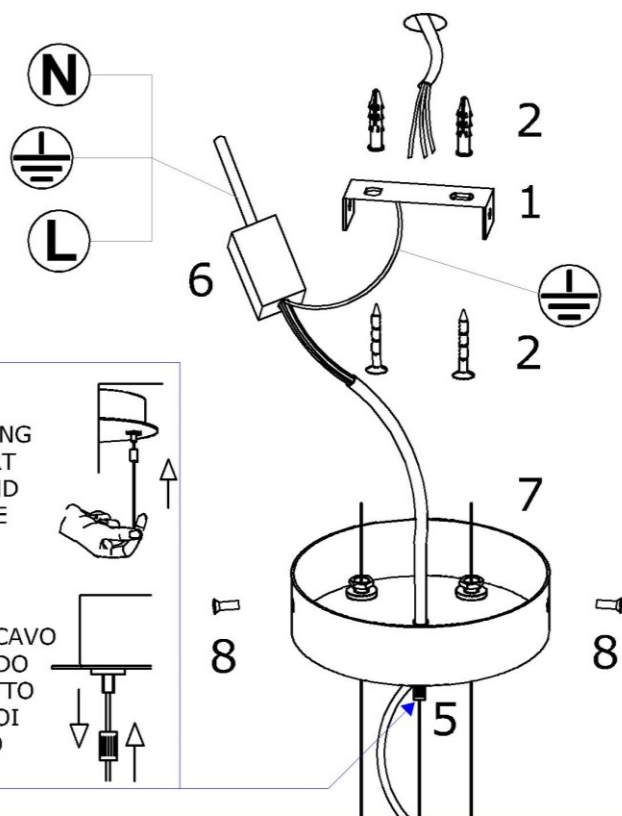
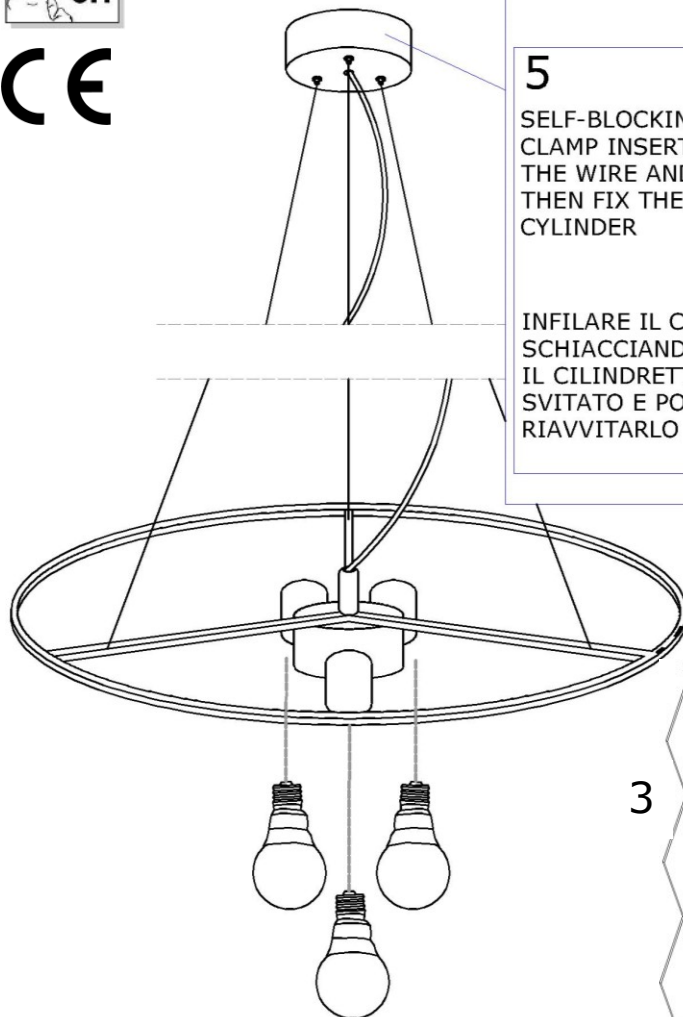


selène®

illuminazione

MADE IN ITALY



5
 SELF-BLOCKING CLAMP INSERT THE WIRE AND THEN FIX THE CYLINDER

INFILARE IL CAVO SCHIACCIANDO IL CILINDRETTO SVITATO E POI RIAVVITARLO

NEST 1016, 1017

ATTENZIONE: tali operazioni devono essere effettuate da personale specializzato.

Fissare la staffa 1 al soffitto con i tasselli 2. Infilare i fili d'acciaio nel rosone 7 e bloccarli come da disegno 5. Eseguire le connessioni elettriche nello scatolino 6. Fissare il rosone 7 alla staffa 1 con le viti 8.

Inserire le lampadine nei tre portalampade 9.

Inserire tutti gli elementi paralume 3 nei relativi fori piccoli lungo la montatura 10, inserire quindi tutti gli elementi paralume 4 nei relativi fori grandi (in modo che gli elementi 3 siano alternati ai 4).

WARNING: the assembly of these fixtures should be undertaken only by a professional electrician.

Screw the plate 1 to ceiling with elements 2. Join the steel cables on the canopy 7 and fix them as shown in the drawing 5. Connect the wires on the box 6. Fix the canopy 7 to the ceiling plate 1 with the screws 8.

Put the bulbs in their three lamp holders 9.

Place all the shades 3 in the little holes along the frame 10, then place all the shades 4 in the bigger holes (in order to have the elements 3 and 4 in an alternating way).

ATTENTION: certaines opérations devront être effectuées par du personnel spécialisé.

Fixer le support 1 au plafond avec les éléments 2. Placer les fils d'acier sur la rosace de plafond 7 et les bloquer comme montré dans le dessin 5. Mettre en place les connexions électriques dans la boîte 6. Fixer la rosace 7 au support 1 avec les vis 8.

Positionner les ampoules sur les trois douilles 9.

Placer tous les éléments 3 dans les trous petits de la monture 10, donc tous les éléments 4 dans les trous grands (de façon à avoir les éléments 3 alternés aux éléments 4).

ATENCION: estas operaciones deben ser efectuadas por personal especializado.

Fijar la pletina 1 al techo con los elementos 2. Colocar los cables de acero en el florón 7 y bloquearlos como se muestra en el dibujo 5. Efectuar las conexiones eléctricas en la cajita 6. Fijar el florón 7 a la pletina 1 con los tornillos 8.

Colocar las bombillas en sus tres portalámparas 9.

Colocar todas las pantallas 3 en los agujeros pequeños a lo largo de la estructura 10, despues colocar todas las pantallas 4 en los agujeros más grandes (alternando elemento 3 a elemento 4).