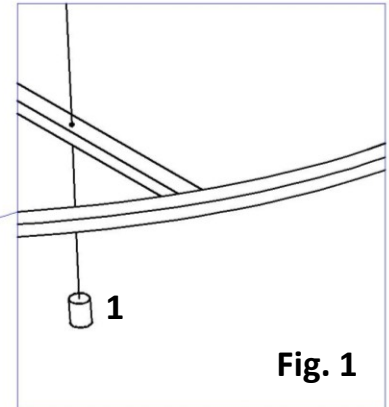
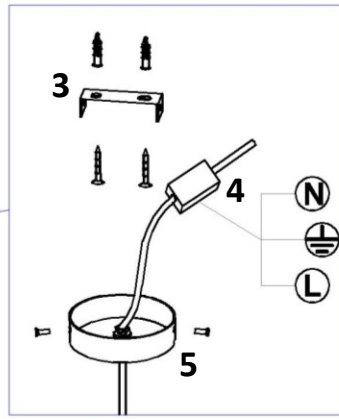
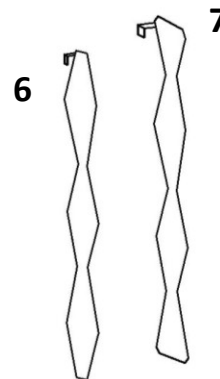
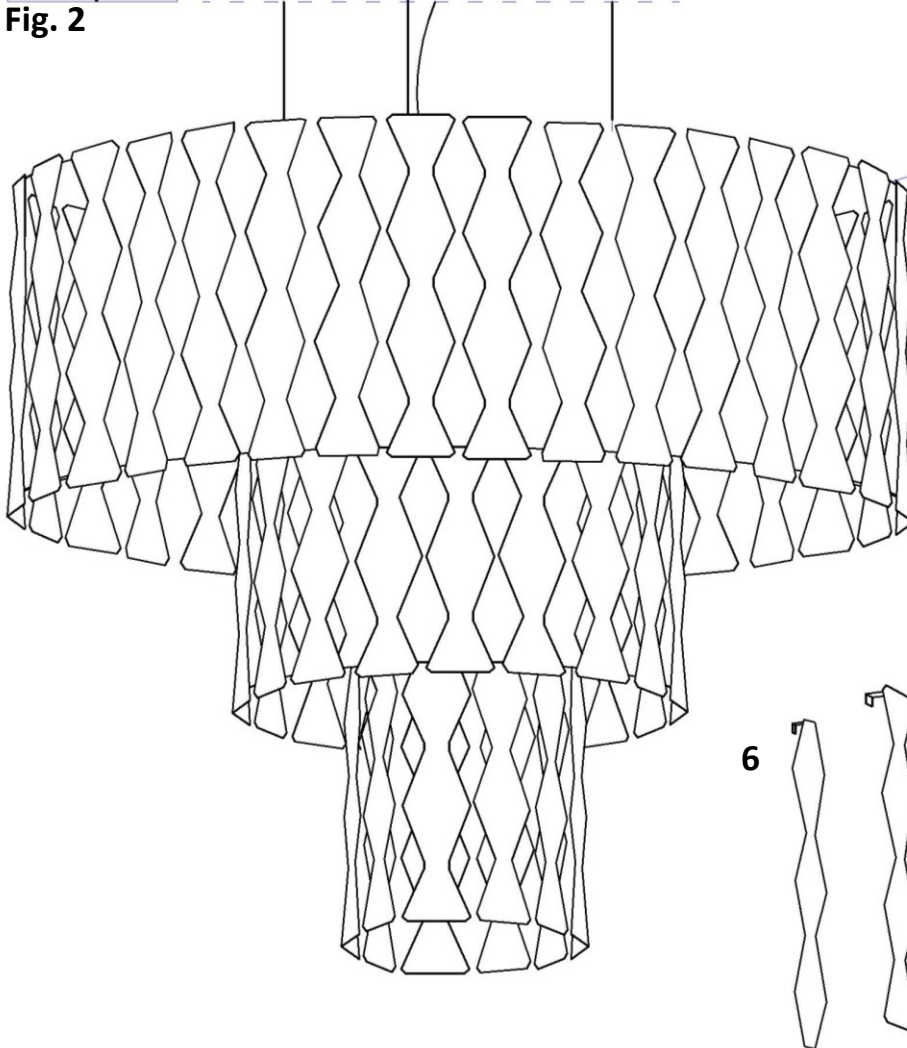


**Fig. 2**



**Fig. 1**



**ATTENZIONE:** tali operazioni devono essere effettuate da personale specializzato.

Infilare i cavi d'acciaio nei fori sui bracci della struttura - sono sufficienti 3 cavi, a scelta si possono montare tutti e 6 - come indicato in Fig.1. Infilare questi cavi d'acciaio nei cilindri come in Fig.2 in modo da assicurare al soffitto la montatura della sospensione.

Fissare la staffa 3 al soffitto ed eseguire le connessioni elettriche nello scatolino 4. Fissare il rosone 5 alla staffa 3.

Agganciare tutti gli elementi decorativi col gancio corto 6 nei fori più piccoli e poi quelli col gancio più lungo 7 in quelli più grandi.

**WARNING:** the assembly of these fixtures should be undertaken only by a professional electrician.

Insert the steel cables in the holes on the arms of the structure - 3 wires is right, but you can choose to mount all 6 - as shown in Fig.1. Slide these wires in the cylinders as in Fig.2 so as to ensure the suspension's frame to the ceiling.

Screw the plate 3 to ceiling and connect the electric cables in the box 4. Fix the canopy 5 to the ceiling plate 3.

Place all the decorative shades with the shorter arm 6 in the little holes along the frame, then place all the shades 7 in the bigger holes.

**ATTENTION:** ces opérations devront être effectuées par du personnel spécialisé.

Insérez les câbles d'acier dans les trous sur les bras de la structure - 3 fils sont suffisant, mais vous pouvez choisir de monter les 6 - comme le montre la Fig.1. Glisser ces câbles en acier dans les cylindres comme en Fig.2 de manière à assurer la structure de la suspension au plafond.

Fixer le support 3 au plafond et mettre en place les connexions électriques dans la boîte 4. Fixer la rosace 5 au support 3.

Placer tous les éléments décoratifs avec crochet court 6 dans les trous plus petits de la monture, donc tous les éléments 7 avec les crochets plus longs dans les trous plus grands.

**ATENCION:** estas operaciones deben ser efectuadas por personal especializado.

Inserte los cables de acero en los agujeros de los brazos de la estructura - 3 cables son bastante, pero se puede optar por montar todos 6 - como se muestra en la Fig.1. Deslice estos cables de acero en los cilindros como en Fig.2 a fin de asegurar la estructura de la suspensión al techo.

Fijar la pletina 3 al techo y efectuar las conexiones eléctricas en la caja 4. Fijar el florón 5 a la pletina 3.

Colocar todas las pantallas con gancho corto 6 en los agujeros pequeños a lo largo de la estructura, y despues colocar todas las pantallas con gancho largo 7 en los agujeros más grandes.