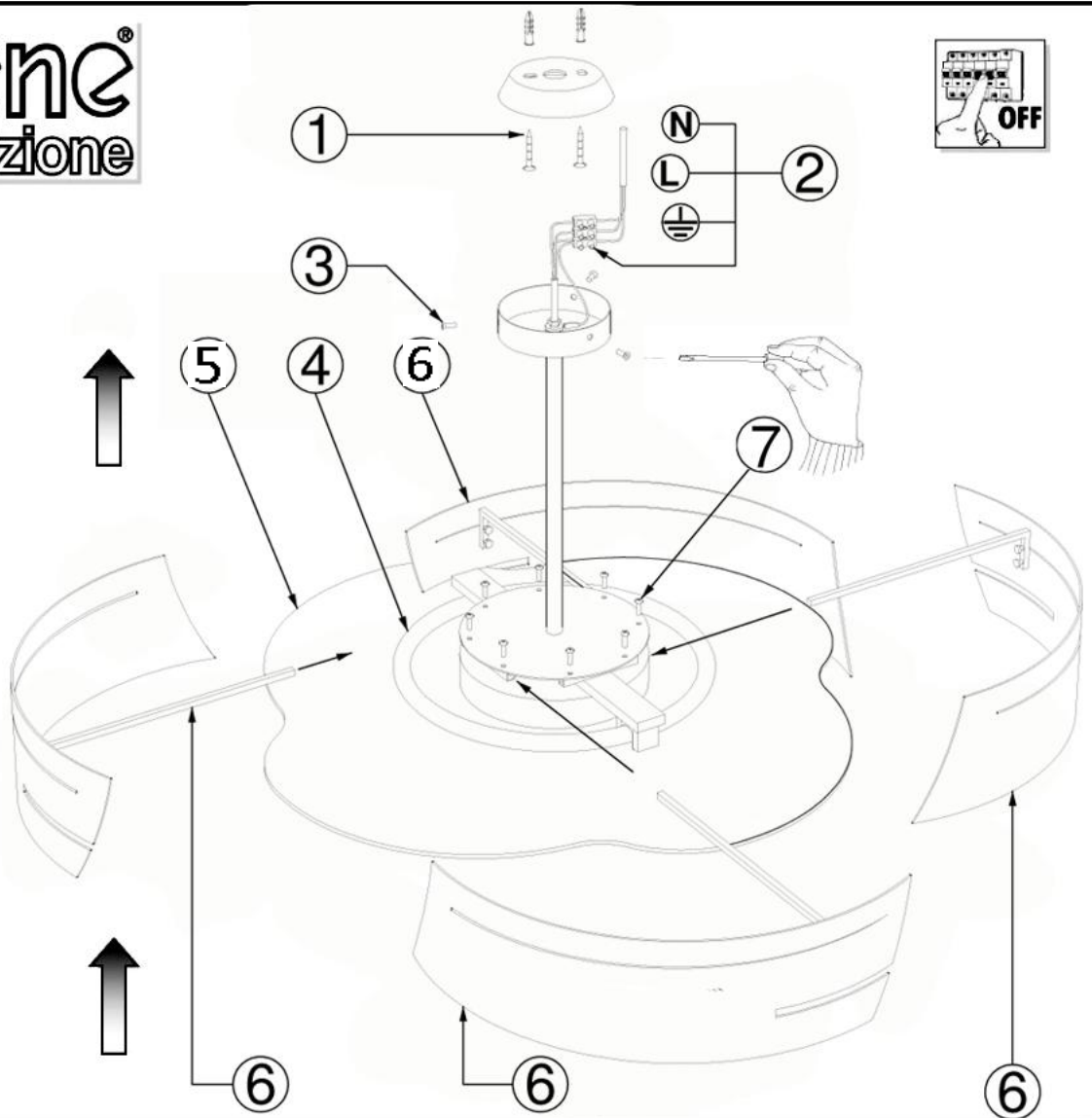


selène[®]
illuminazione



Fissare la staffa 1 al soffitto con i tasselli 1.

ATTENZIONE: tali operazioni devono essere effettuate da personale specializzato.

Eseguire le connessioni elettriche 2 inserendo i cavi nei morsetti prestando attenzione ai colori degli stessi.

Fissare il rosone della plafoniera alla staffa 1 con le viti 3.

Inserire la lampadina circolare 4 nel suo portalampe.

Inserire un elemento paralume 6 nella relativa corsia e poi appoggiare la lastra 5 nello scanco apposito dell'elemento 6. Innestare gli altri tre paralumi 6 in modo che sostengano la lastra 5. Bloccare i quattro elementi 6 con le viti 7.

Screw back plate 1 to ceiling with elements 1.

WARNING: the assembly of these fixtures should be undertaken only by a professional electrician.

Connect wires 2 to terminals matching colors. Join the ceiling rose of the lamp to the back plate 1 and fix it with the screws 3.

Put the circular bulb 4 in its lamp holder.

Place a shade 6 on its frame and then insert the plate 5 in the avoidance of the shade 6. Place all the other shades in order to support the plate 5. Block the four shades 6 with the screws 7.

Fixer le support 1 au plafond avec les éléments 1.

ATTENTION: certaines opérations devront être effectuées par du personnel spécialisé.

Mettre en place les connexions électriques 2 en fixant les câbles aux bornes tout en respectant les couleurs.

Fixer le rosace de la lampe au support 1 avec les vis 3.

Positionner l'ampoule 4 circulaire sur la douille.

Placer un élément abat-jour 6 sur la monture et positionner la plaque 5 à l'intérieur de la fente de l'abat-jour 6. Enfiler les autres trois éléments 6 pour soutenir la plaque 5. Fixer le quatre abat-jour 6 avec les vis 7.

Fijar la pletina 1 al techo con los elementos 1.

ATENCION: estas operaciones deben ser efectuadas por personal especializado.

Efectuar la conexión eléctrica 2 introduciendo los cables en la regleta de conexión, teniendo en cuenta que los colores sean los mismos. Colocar el florón de la lampara sobre la pletina 1 y bloquearlo con los tornillos 3.

Colocar la bombilla circular 4 en su portalampe.

Colocar la pantalla 6 sobre su estructura y apoyar el difusor 5 en la ranura de la pantalla 6. Colocar las otras pantallas 6 de manera que el difusor 5 sea bloqueado. Con los tornillos 7 bloquear todas las pantallas 6.